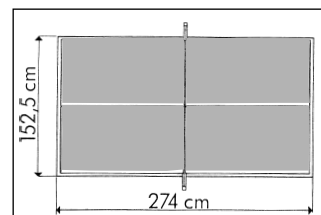
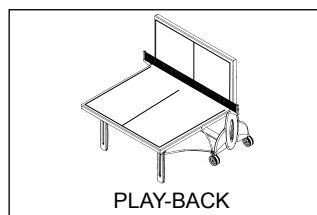
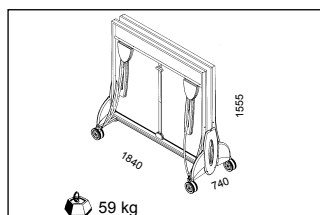
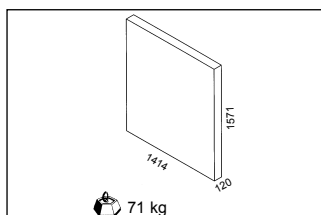


# killerspin™

## THUNDER



**Réf 133455** THUNDER Blue / Bleu / Blau / Blauw / Blu / Azul

**(GB)**

Assembly and  
operating  
instructions

Please keep for  
future reference

**(F)**

Notice de  
montage et  
d'utilisation

Document à  
conserver

**(D)**

Benutzung und  
Montageanleitung

Das Document ist  
aufzubewahren

**(NL)**

Gebruik en  
montage  
aawijzingen

Goed  
bewaren

**(I)**

Istruzioni di  
montaggio e di  
utilizzo

Documento da  
conservare

**(SP)**

Instrucciones de  
montaje y de  
utilizacion

Documento a  
conservar

**THIS BOX CONTAINS**

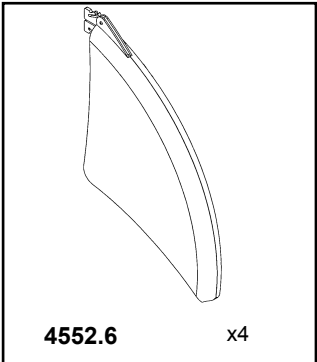
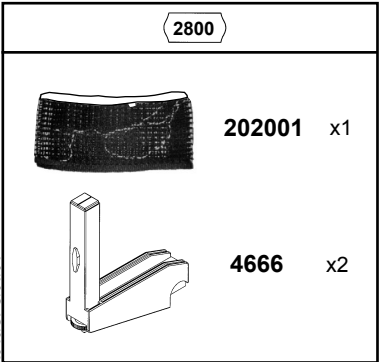
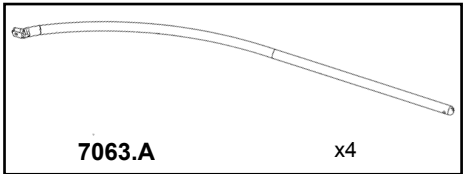
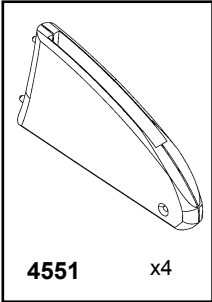
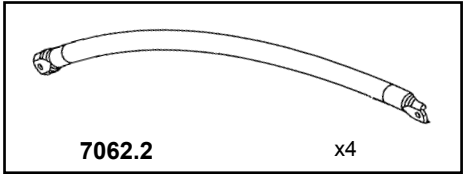
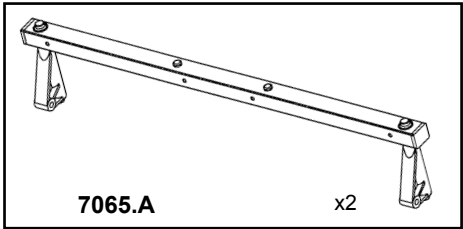
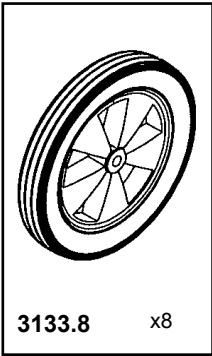
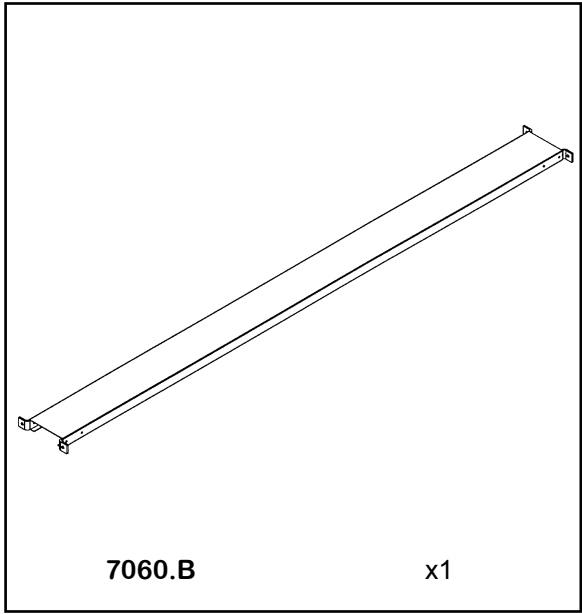
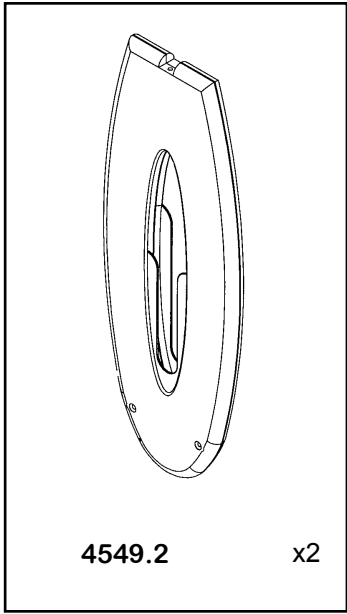
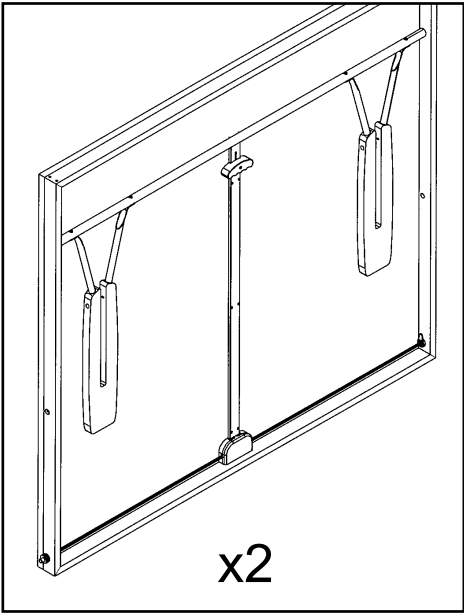
**CONTENU DU COLIS**

**INHALT DES PAKETS**

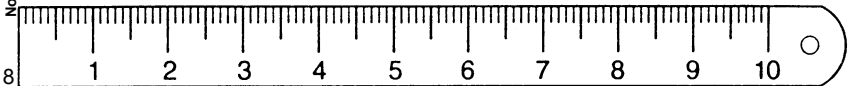
**INHOUD VAN DE DOOS**

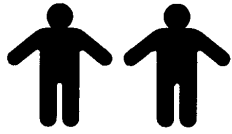
**CONTENUTO DEL CARTONE**

**CONTENIDO DEL PAQUETE**



2700	
<p><b>1121X4</b></p> <p>Ø8 <b>1121</b> x4</p>	<p><b>1288X4</b></p> <p>Ø6x15x6 <b>1288</b> x4</p>
<p><b>1033X4</b></p> <p>Ø8x80 <b>1033</b> x4</p>	<p><b>1830X4</b></p> <p>Ø6x35 <b>1830</b> x4</p>
<p><b>1140X4</b></p> <p>Ø6 <b>1140</b> x4</p>	<p><b>1296X4</b></p> <p>Ø6x15x21 <b>1296</b> x4</p>
<p><b>1838X4</b></p> <p>Ø6x80 <b>1838</b> x4</p>	<p><b>1510X8</b></p> <p>Ø6x40 <b>1510</b> x8</p>
<p><b>1120X12</b></p> <p>Ø6 <b>1120</b> x12</p>	<p><b>1711X2</b></p> <p>Ø6x45 <b>1711</b> x2</p>
<p><b>2343X1</b></p> <p><b>2343</b> x1</p>	<p><b>1836X4</b></p> <p>Ø6x70 <b>1836</b> x4</p>



**ASSEMBLY****MONTAGE****MONTAGE****MONTAGE****MONTAGGIO****MONTAJE**

Assembly during all stages with 2 people.  
 Montage de toutes les phases à 2 personnes.  
 Für die Montage sind 2 Personen von Vorteil.

Montage van alle fasen met 2 personen.  
 Il montaggio richiede 2 persone in tutte le fasi.  
 Montaje de todas las fases a 2 personas.



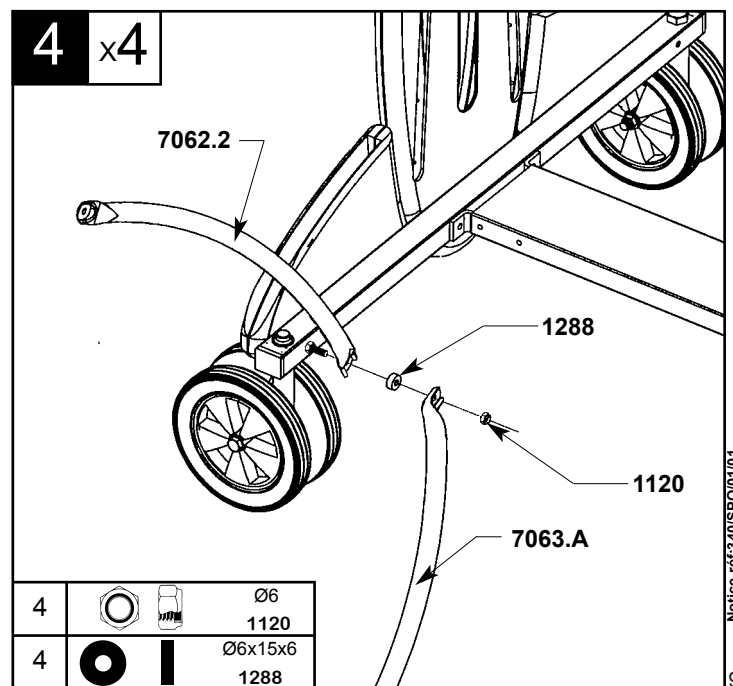
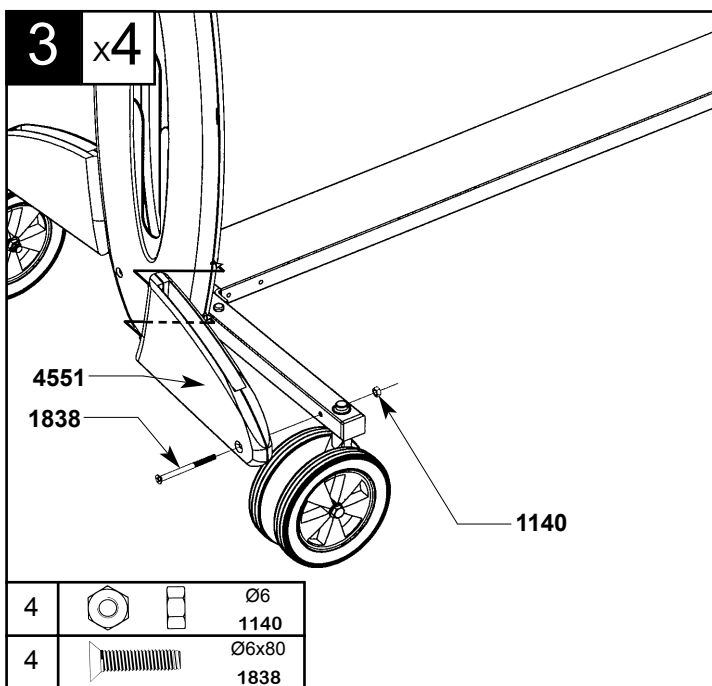
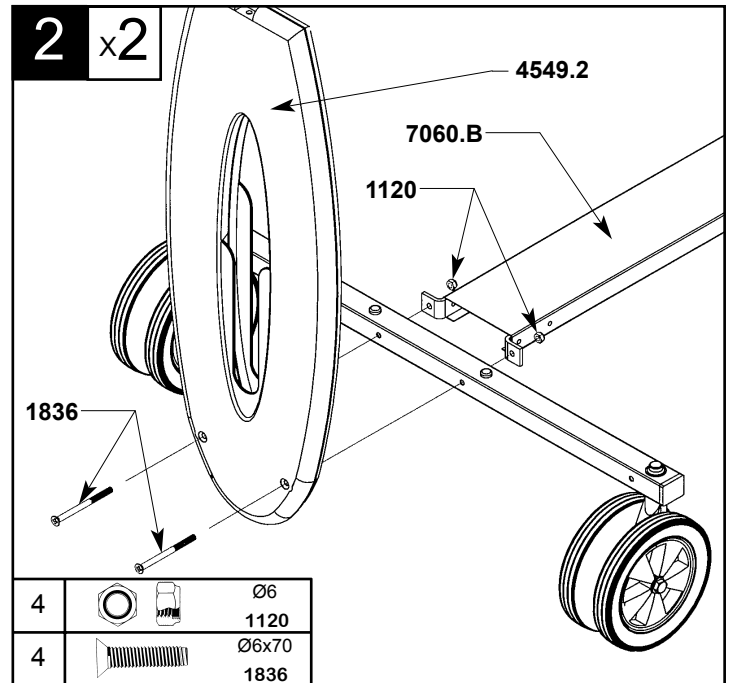
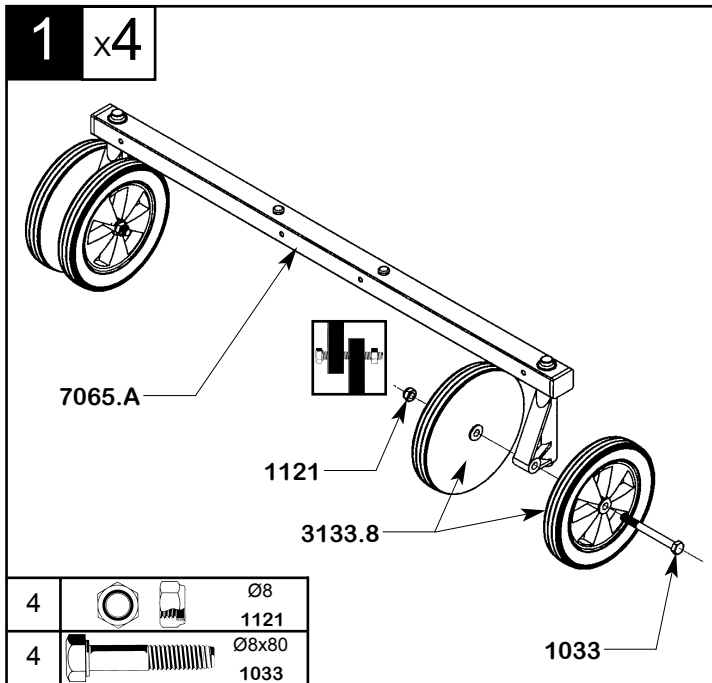
Leave a little play  
 Laisser du jeu  
 Es ist ein Spiel zu lassen

Laat wat speling  
 Lasciare del gioco  
 Dejar holgura



Repeat operation (x) times  
 Repeter l'opération (x) fois  
 Wiederholen Sie diesen Vorgang (x) mal

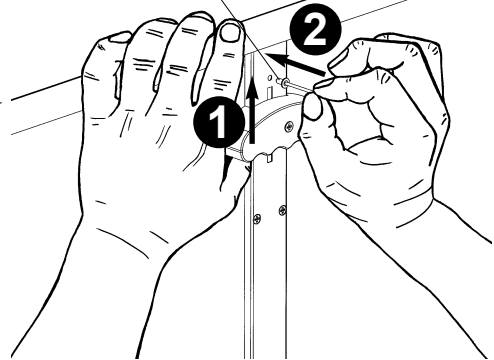
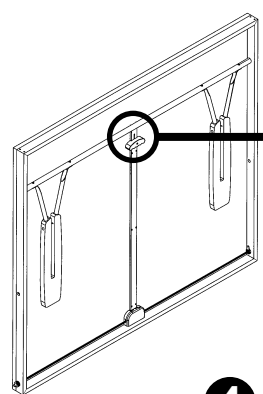
Deze handeling (x) maal herhalen  
 Operazione da ripetere (x) volte  
 Repetir la operacion (x) veces



5 x2

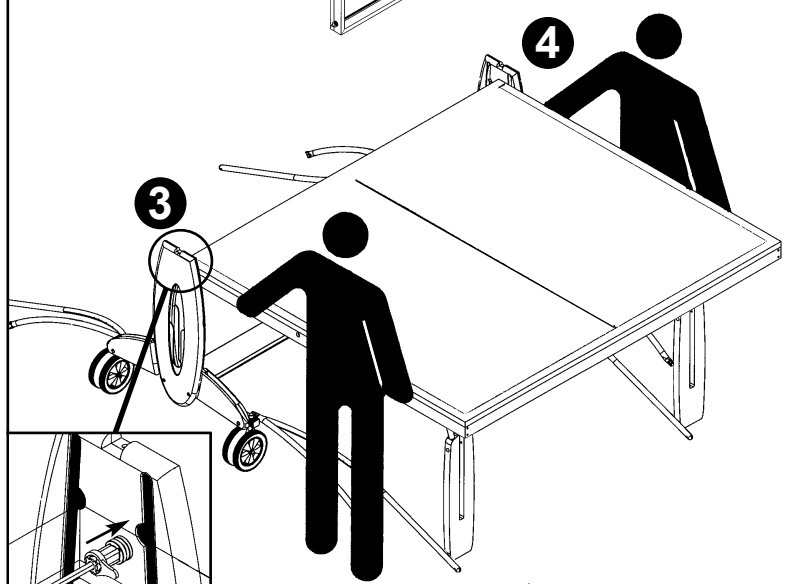


2343

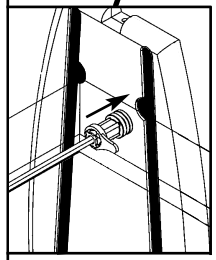
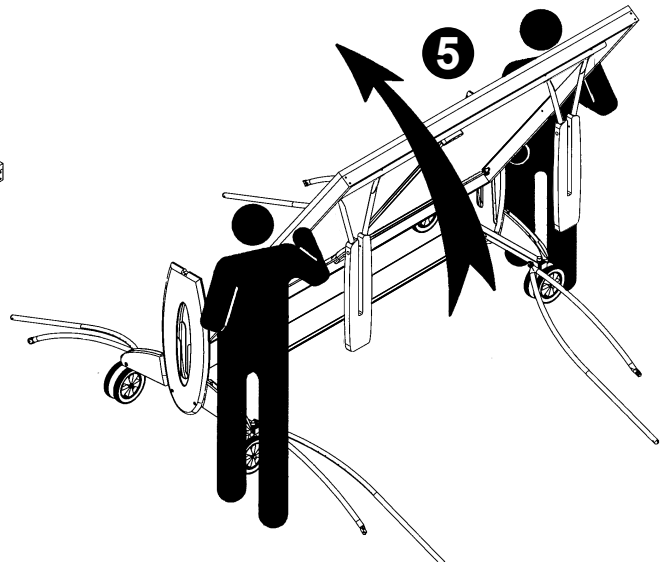


4

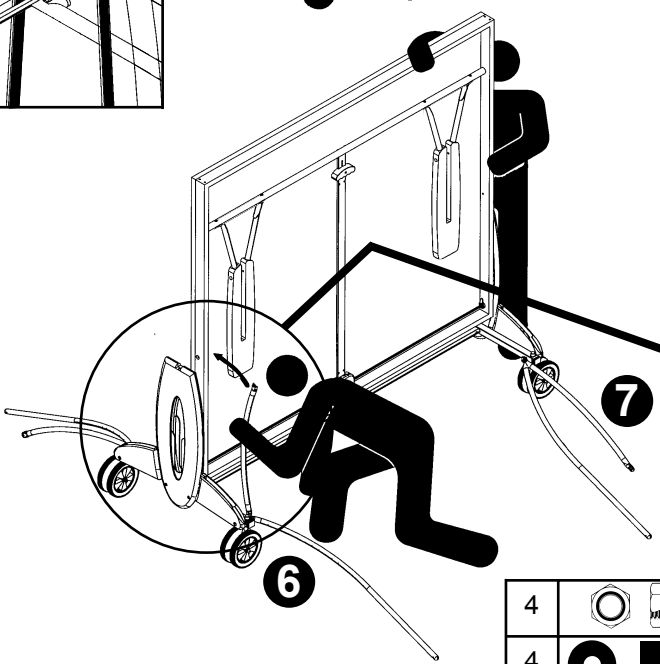
3



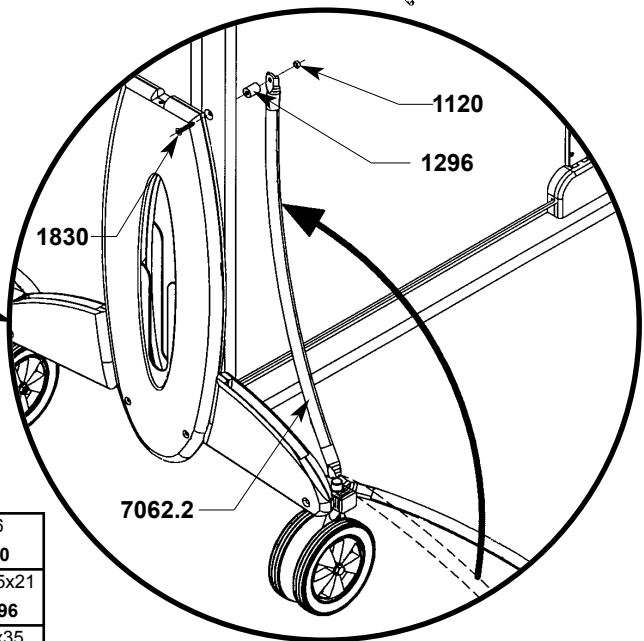
5



7



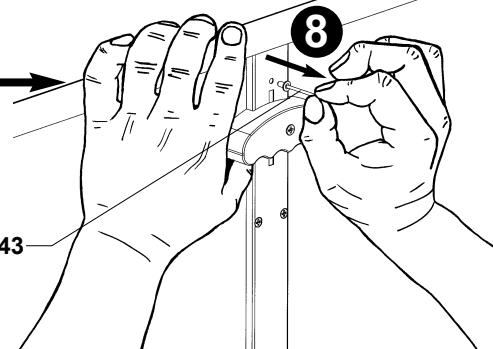
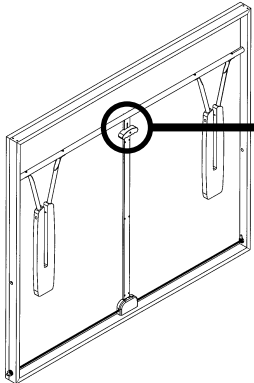
6

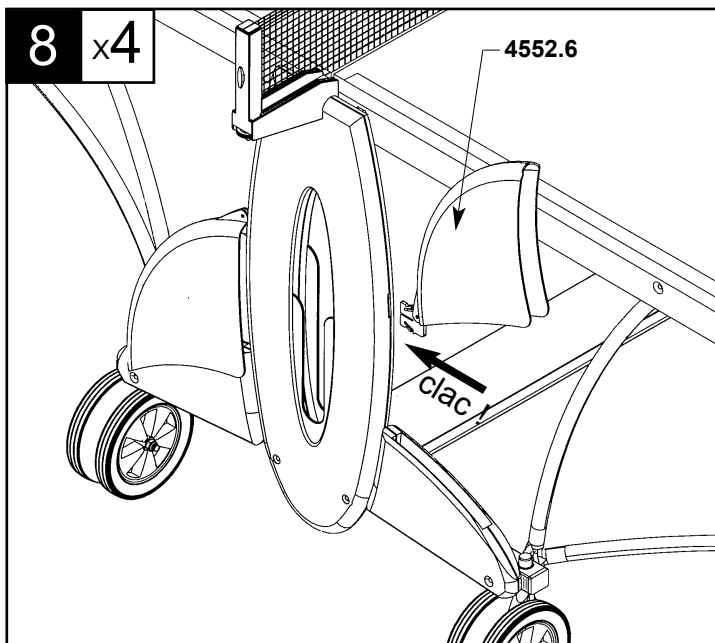
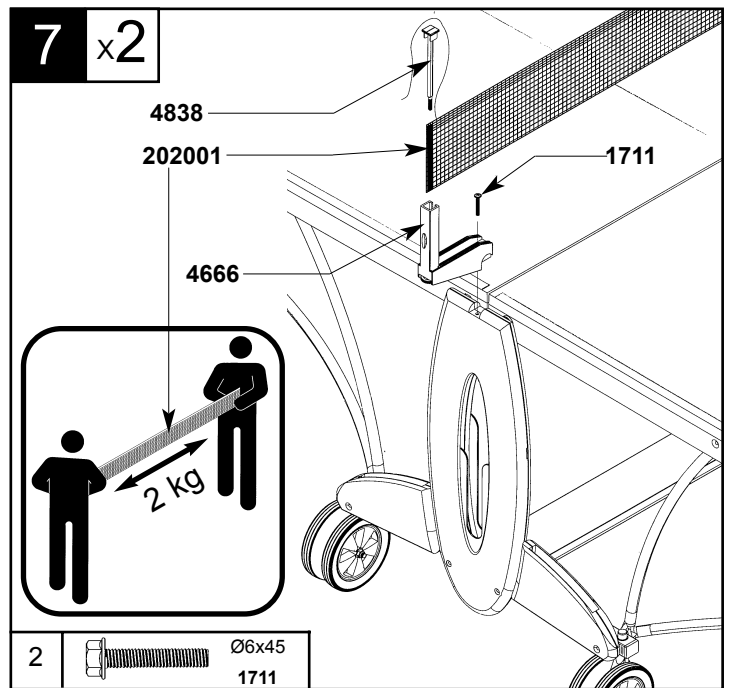
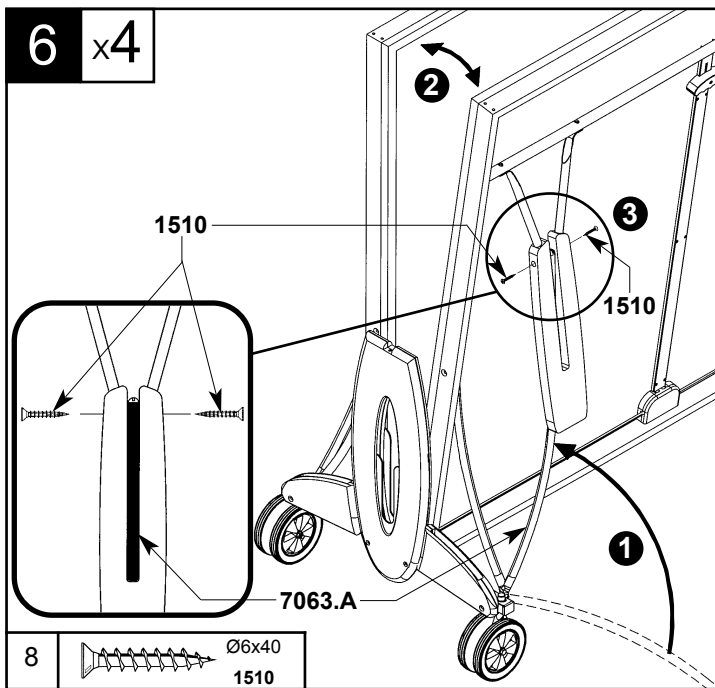


4		Ø6 1120
4		Ø6x15x21 1296
4		Ø6x35 1830

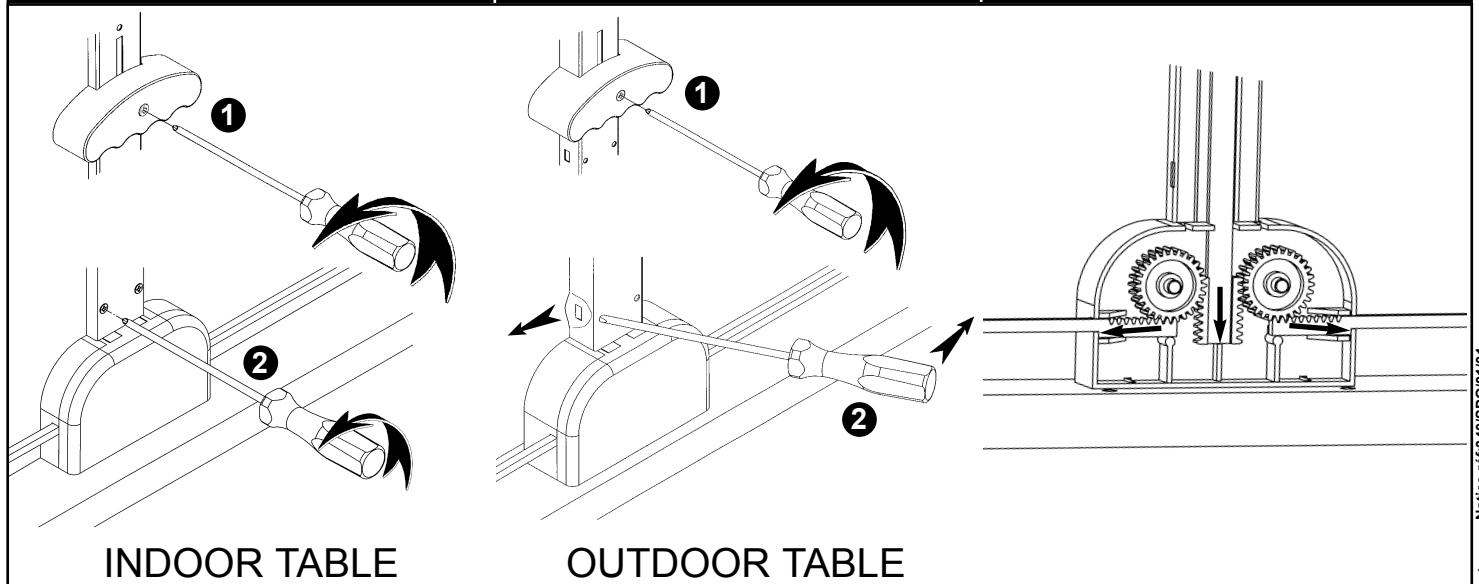


2343





REPAIR OF THE LOCKING SYSTEM IN CASE OF MALFUNCTION.	REMISE EN PLACE DU SYSTÈME DE VERROUILLAGE EN CAS DE DYSFONCTIONNEMENT.	ÖFFNUNG DES VERRIEGELUNGSSYSTEMS FÜR REPARATUR.
<b>REPARATIE</b> (ALEEN INDIEN)	<b>RIMESSA IN ORDINE DEL SISTEMA DI CHIUSURA IN CASO DI MALFUNZIONAMENTO.</b>	<b>REPARACIÒN</b> (SOLAMENTE SI ES NECESARIO)



# killerspin THUNDER

Réf 133455 THUNDER Blue / Bleu / Blau / Blauw / Blu / Azul

SPARE PARTS LIST	NOMENCLATURE DES PIÈCES DÉTACHÉES	VERZEICHNIS DER ERSATZTEILE
LIJST VAN ONDERDELEN	NOMENCLATURA DEI PEZZI DI RICAMBIO	NOMENCLATURA DE LAS PIEZAS DE RECAMBIO

THUNDER BLEU PL133455/1

