

**HMTUS 9010-00**  
**Aufbau- und**  
**Bedienungsanleitung**  
**Assembly and**  
**Operating instructions**  
**Instructions**  
**d'assemblage et service**

**D**

Bitte dieses Dokument sorgfältig lesen und für  
die spätere Benutzung aufbewahren !

**GB**

Please read these instructions carefully  
and keep it for future use

**F**

Veuillez lire attentivement ce document  
et le garder pour une utilisation ultérieure.

**DONIC WORLD CHAMPION TC**



# D

## Sehr verehrte Kundin, Sehr geehrter Kunde,

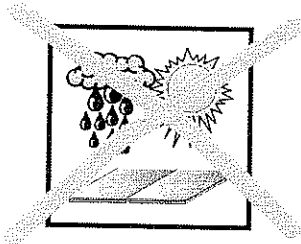
Sie haben eine gute Wahl getroffen, dafür bedanken wir uns. Damit Sie mit Ihrem Tischtennistisch immer Freude haben, möchten wir Ihnen anhand dieser Bedienungsanleitung einige Tips, Ratschläge und Sicherheitshinweise geben.

Dieser Tischtennistisch ist nach dem derzeitigen Stand der Technik konstruiert und hergestellt. Wird der Tisch unter normalen Bedingungen zum Einsatz gebracht, so gibt es im Prinzip keine Unfallgefahren. Damit Sie den Tisch gefahrlos bedienen und nutzen können, bitten wir Sie nicht nur im Sinne der eigenen Sicherheit die Bedienungsanleitung unbedingt zu beachten.

Jeder Einzelne, der diesen Tisch nutzt, ist verpflichtet, sich anhand dieser Anleitung über den sachgemäßen Umgang zu informieren. Darüber hinaus muß sich der zuständige Verantwortliche über die Bedienungs- und Sicherheitshinweise zu diesem Tisch umfassend informieren.

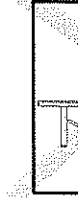
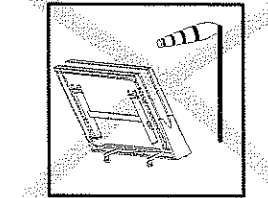
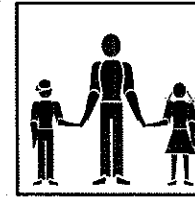
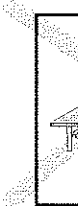
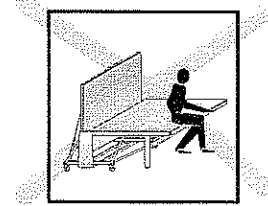
Bei öffentlichen oder sonstigen gemeinschaftlichen Einrichtungen ist dringend zu empfehlen, die Bedienungs- und Sicherheitshinweise in der entsprechenden Landessprache auszuhängen.

## Pflegehinweise

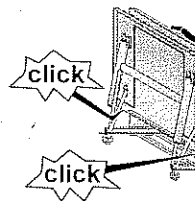
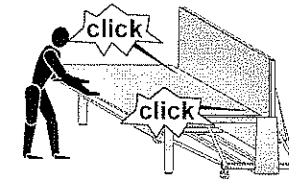


Dieser Tischtennistisch ist für den Innenbereich konstruiert, d.h. er ist nicht wetterfest. Der Tisch kann natürlich auch im Freien benutzt werden. Bitte beachten Sie jedoch folgende Punkte:

Siche



Bitte beachten Sie die Bedienungsanleitung sowie die nachfolgenden Sicherheitshinweise im eigenen Interesse. Dieser Tischtennistisch ist kein Spielgerät, sondern ein sachgemäßes Möbelstück, dessen sachgemäßer Umgang erfordert. Bitte lassen Sie Kinder niemals unbeaufsichtigt am Tisch. Bei Nichtbeachtung kann zur Beschädigung des Tisches oder sogar zu Unfällen keine Haftung übernommen werden.  
**ACHTUNG !!** Den Tisch unbedingt windgeschützt abstellen.



- Beim Gebrauch des Tisches durch Kinder sollte ein Erwachsener die Verantwortung übernehmen. Dies gilt sowohl für das Aufstellen und Wegnehmen als auch für den Spielbetrieb.
- Mängel oder Störungen, die beim Benutzen festgestellt werden, sind dem zuständigen Verantwortlichen gemeldet werden. Ein besonderes Augenmerk sollte auf die Sicherheitssysteme des Tisches gelegt werden. Die schadhaften Teile sind zu reparieren und die Benutzung des Tisches ist bis zur vollständigen Instandsetzung zu unterlassen.

**GB**

Dear customer,

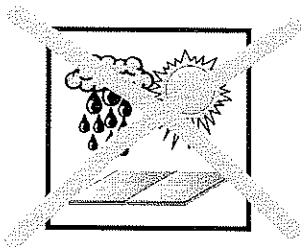
You've made a perfect choice, many thanks. To take pleasure in your table tennis table every time, we like to give you some hints, tips, and security directions with these instructions.

This table tennis table is constructed and produced against the present prior art. In principle, there will be no accident danger using the table normally. To use and operate this table without risk we kindly ask you not only in the sense of your own safety to observe these operating instructions.

Each person which uses this table binds itself with these instructions being informed about the proper way how to deal with the table. Further more, competent responsible persons have to inform themselves about the operating and safety instructions for this table.

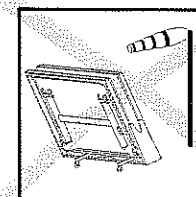
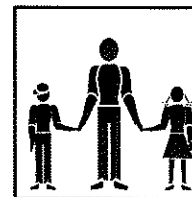
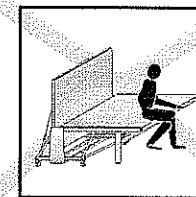
In public and other joint facilities we highly recommend to hang out these operating and safety instructions in the corresponding language.

## Maintenance hints



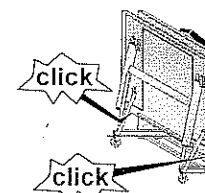
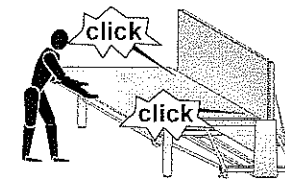
This table is constructed for indoor use, i.e. it's not weatherproof. Of course it may be used outdoors but please observe the following hints:

## Safety i



Please observe the operating instructions as well as the following safety at interest. This table tennis table is a sports device and not a toy which dem. Never leave children uncontrolled. Non-observance may cause damages c which we are not liable for.

ATTENTION: It is very important to store the table protected from winds.



- If children use the table an adult person should take responsibility and s applies to setting up and storing as well as to playing.
- Defects and troubles which might occur while using the table must be responsible person at once. A special observance should be taken to th of the table. Defective parts should be replaced immediately and no use must be allowed until the table is repaired totally.

F

Chère Cliente,  
Cher Client,

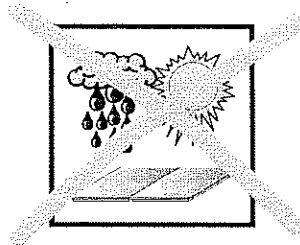
Nous vous remercions pour le bon choix que vous avez fait. Pour que votre table vous donne toujours entière satisfaction, nous aimerions, à l'aide de la notice d'emploi et de montage, vous transmettre quelques conseils et consignes de sécurité.

Cette table a été construite conformément au meilleur niveau technique actuel. Il n'y a, en principe, aucun risque d'accident si la table est utilisée dans des conditions normales. Pour que vous puissiez vous en servir et profiter pleinement de la table, sans courir des risques, nous vous demandons, pour votre propre sécurité, de respecter à la lettre les consignes.

Chaque personne, utilisant cette table, s'engage de s'informer, à l'aide de la notice, de son utilisation conforme et adéquate. De plus, le responsable concerné devra transmettre, d'une manière complète et précise, les consignes d'utilisation et de sécurité.

Nous conseillons d'afficher ces consignes dans les établissements publics et collectifs, et ce dans leur langue respective.

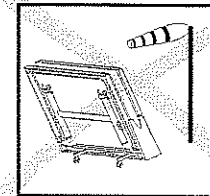
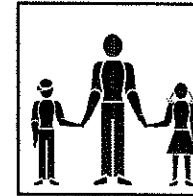
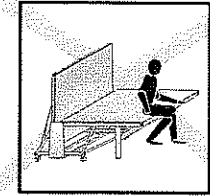
## Conseils pour l'entretien



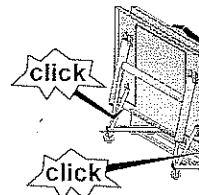
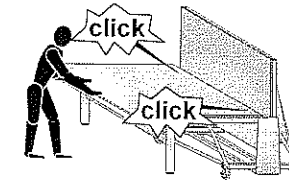
Cette table a été construite pour l'intérieur, donc elle ne résiste pas aux intempéries. Ce qui n'exclut pas qu'elle puisse être utilisée à l'extérieur. Dans ce cas veuillez respecter les points suivants:

F

## Conseils



Dans votre propre intérêt, veuillez respecter s.v.p. les consignes d'utilisation et de sécurité ci-dessous. La table de tennis de table n'est pas un matériel de sport qui exige une utilisation conforme aux normes. Laissez-la sous surveillance. Le non-respect de cette règle peut entraîner une détérioration de la table, voire plus grave des accidents dont nous déclinons toute responsabilité. ATTENTION: Il faut que la table soit protégée du vent en position de rangement.



- Un adulte doit assumer la responsabilité et la surveillance des enfants utilisant la table. Cela concerne à la fois l'installation, le rangement et la pratique.
- Si lors de l'utilisation vous constatez des défauts, vous devez les signaler au responsable. Vous devez porter votre attention plus particulièrement sur la sécurité de la table. Les pièces défectueuses sont à remplacer sur l'utilisation de la table est interdite jusqu'à sa remise en état.

# Montage

## Assembly, Montage

Zur Montage und zum Aufstellen sind 2 Personen nötig !!

For mounting and installing 2 persons are needed !!

Pour montage et installation sont nécessaires 2 personnes.



Benötigtes Werkzeug:  
(nicht im Lieferumfang)  
2 St. Gabelschlüssel M 6  
Vorzugsweise mit Akku-  
Schrauber montieren

Needed tools:  
(not attached)  
2 pcs. flat wrench M 6  
Mount with cordless  
screwdriver preferably.



Outils nécessaires:  
(ne sont pas dans la livraison)  
2 pc. clés anglaises M 6  
Montage de préférence  
avec tournevis a accu



Diese Punkte fest  
verschrauben  
Tighten fast these  
points  
Visser fortement  
ces points

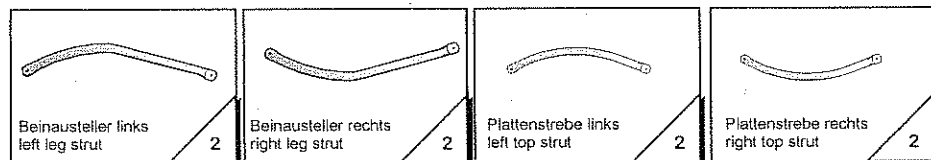


Diese Punkte leicht-  
gängig verschrauben  
Screw up these points  
easy to move  
Visser légèrement  
ces points



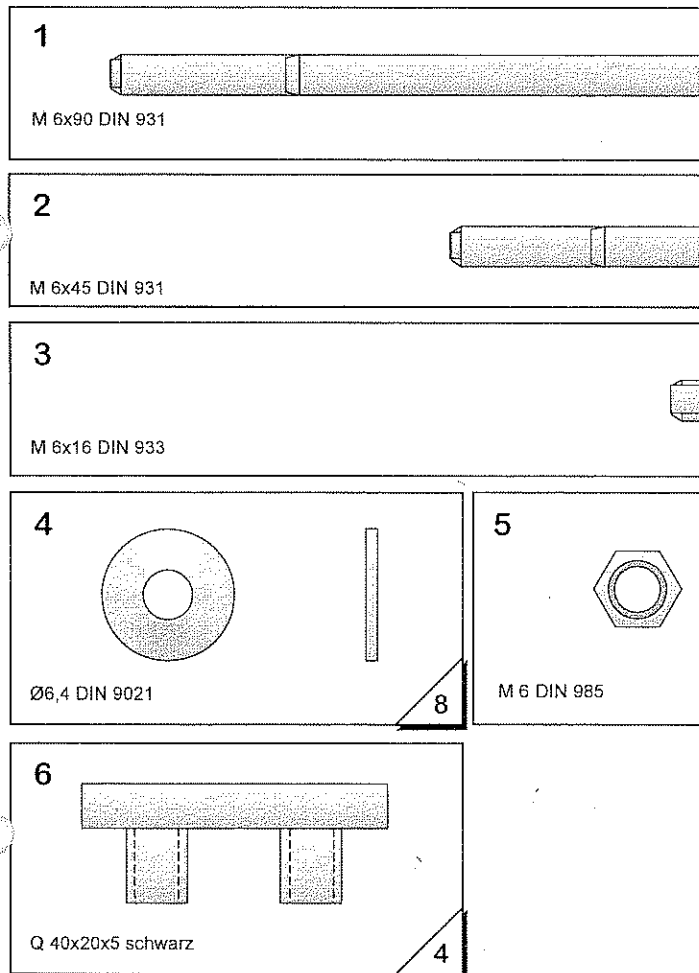
Diese Punkte nur  
fixieren  
Only fix these points  
Seulement fixer  
ces points

## Montageteile, assembly parts, pièces de montage

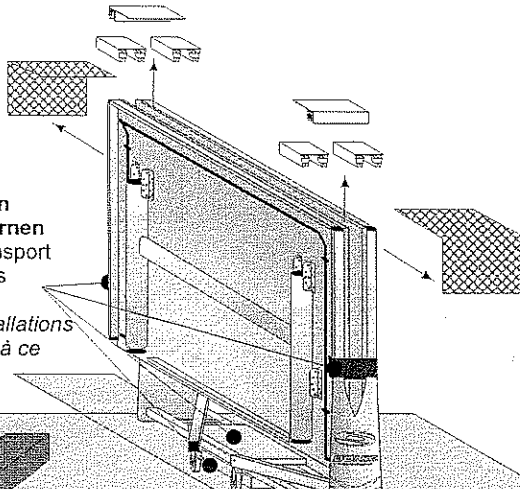
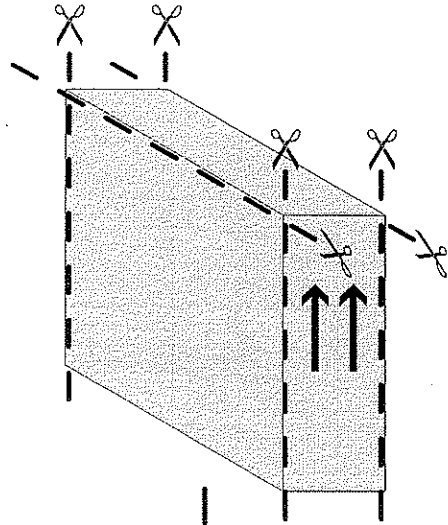


## Kleinteile

### single parts, pièces détachées

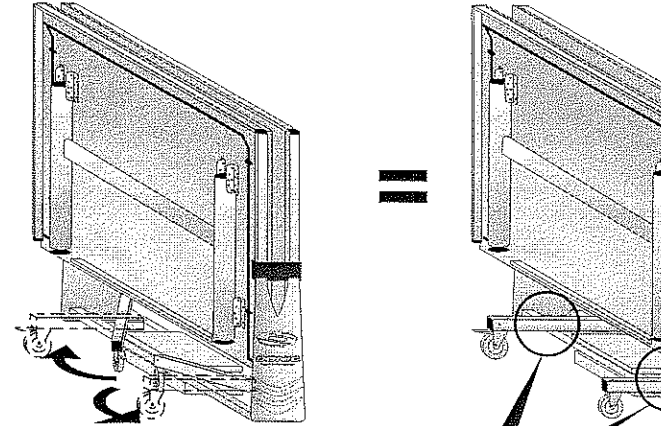


1

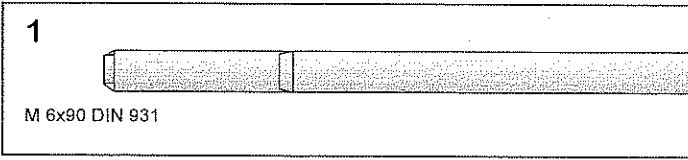
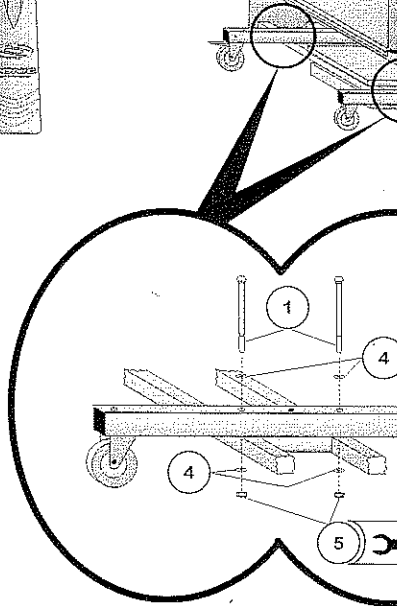


Transportsicherungen  
jetzt noch nicht entfernen  
Do not remove the transport  
securing devices at this  
step  
*n'éloignez pas les installations  
de sûreté de transport à ce  
moment*

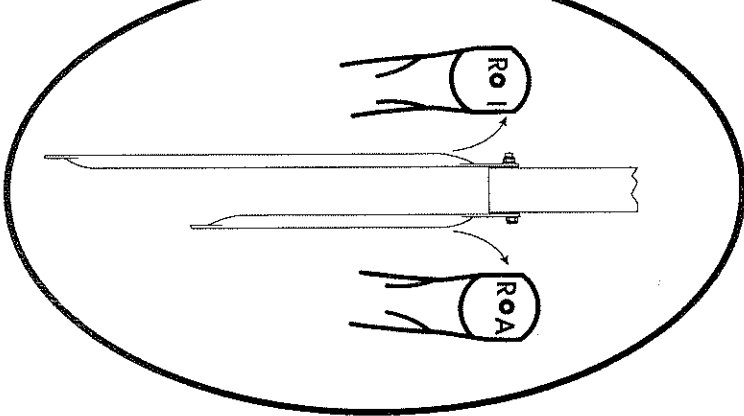
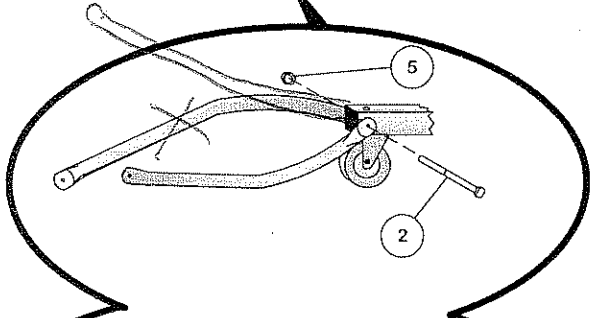
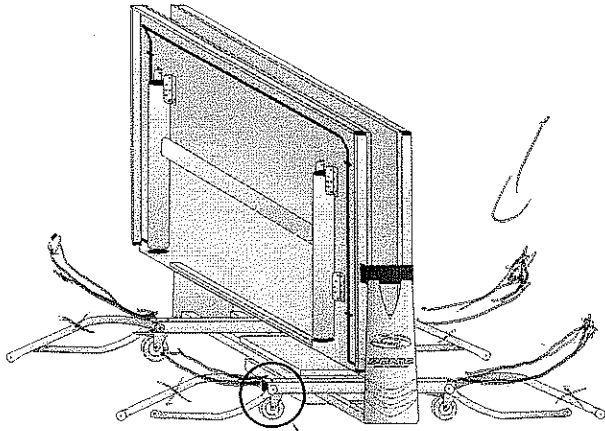
2



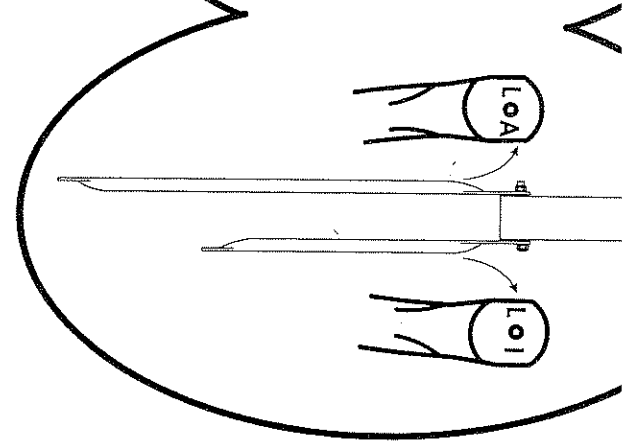
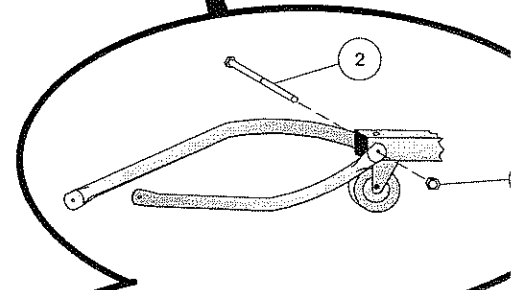
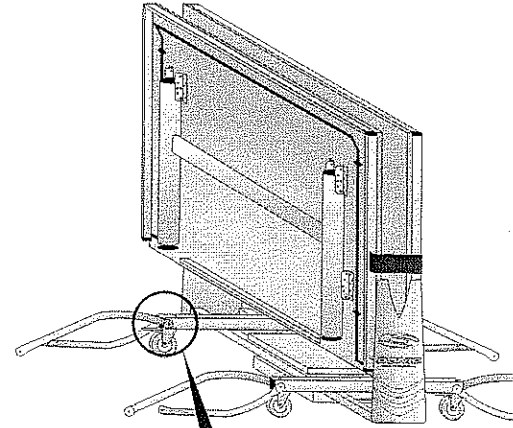
Diese Punkte fest  
verschrauben  
Tighten fast these  
points  
*Visser fortement  
ces points*

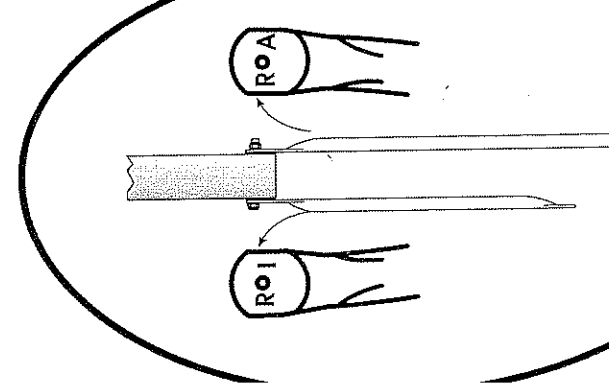
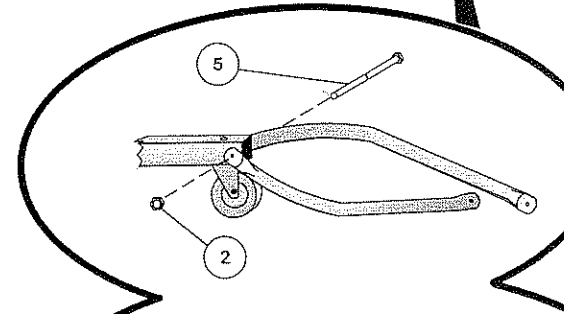
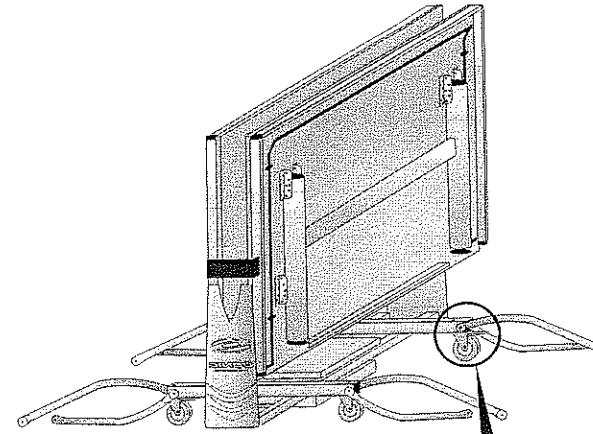
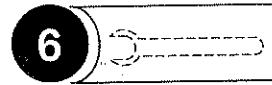
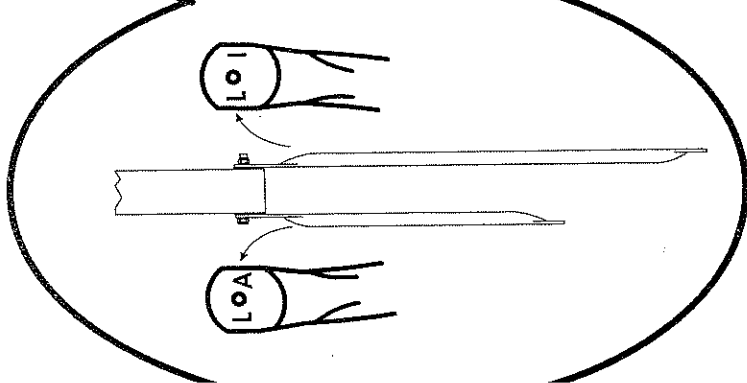
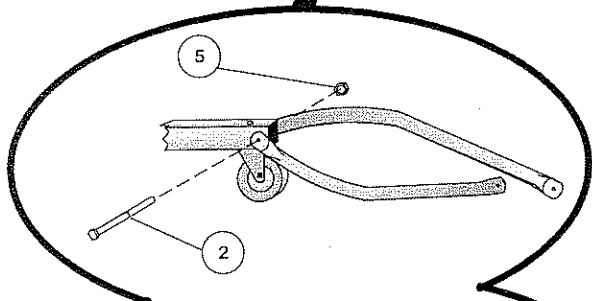
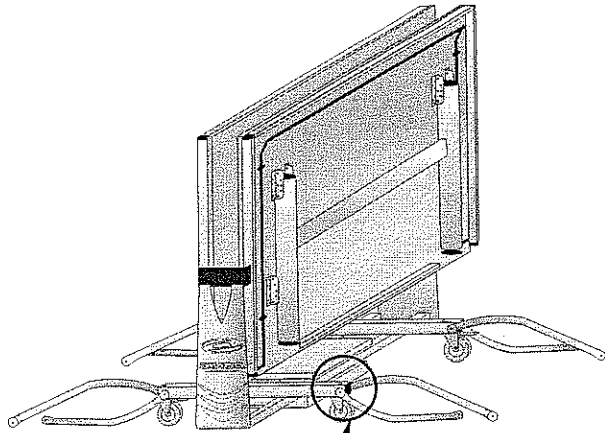


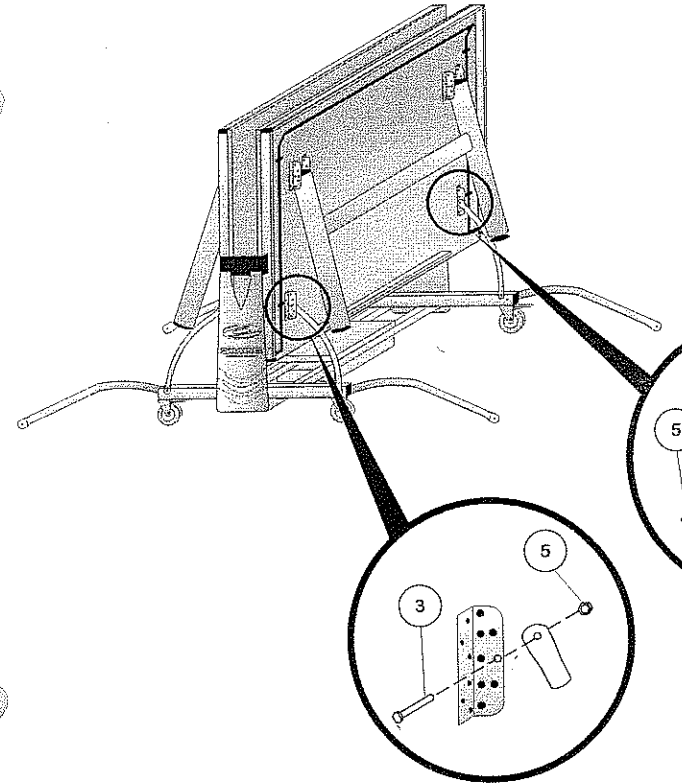
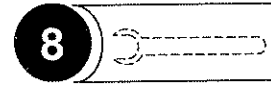
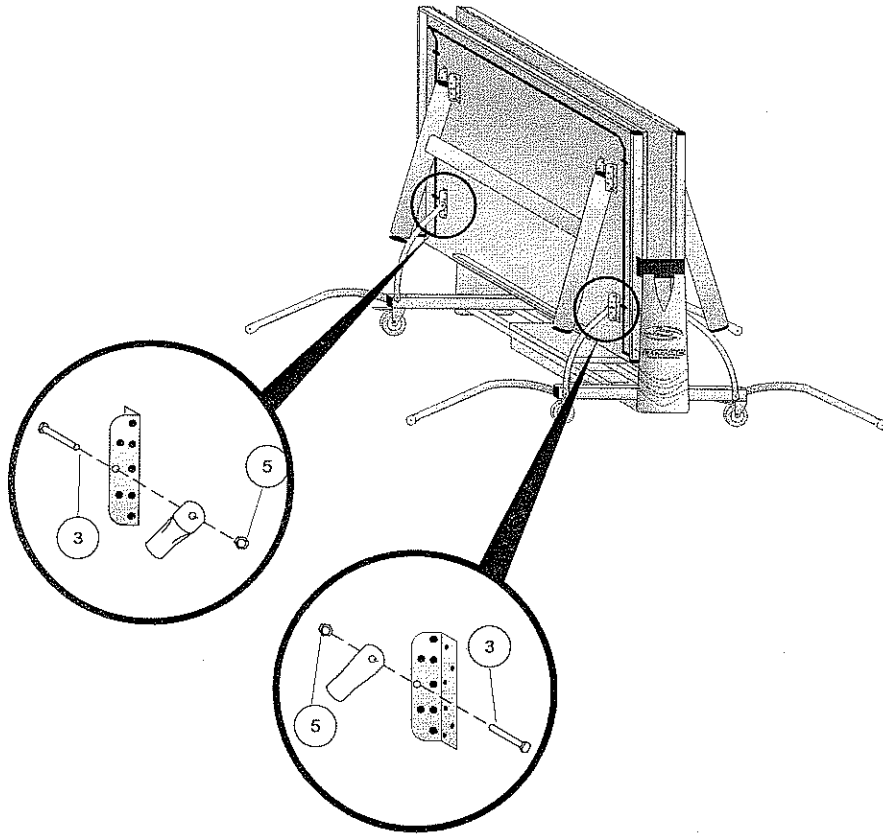
3

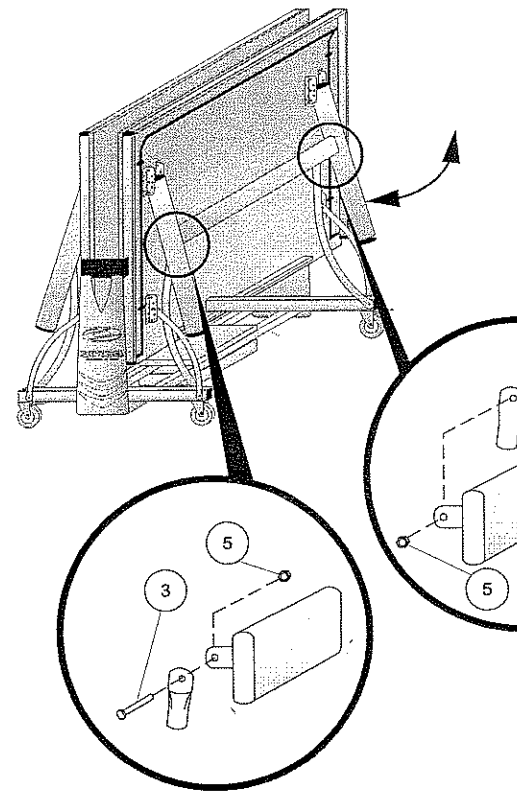
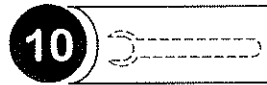
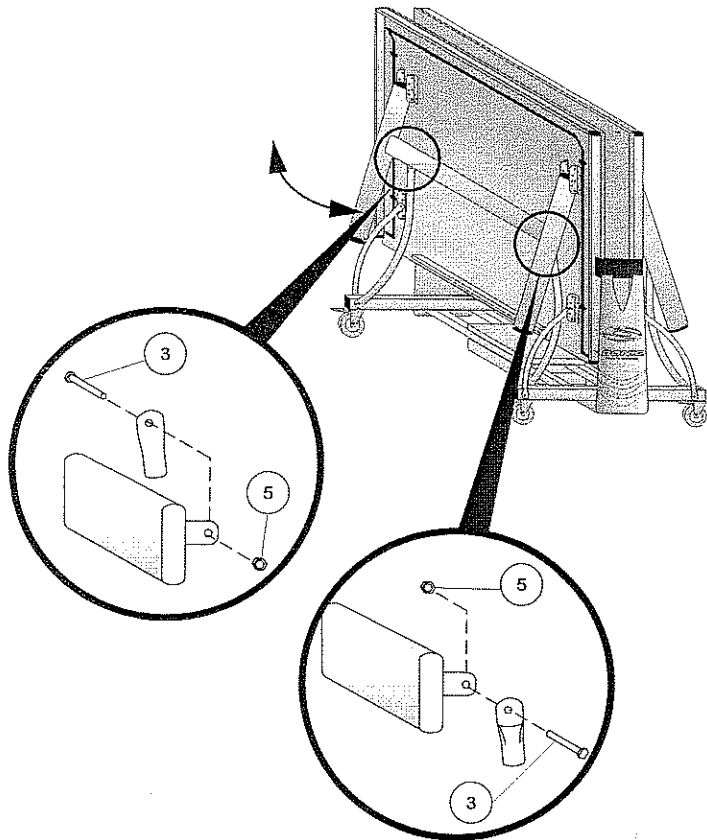
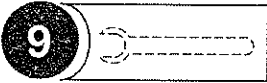


4

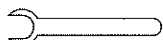




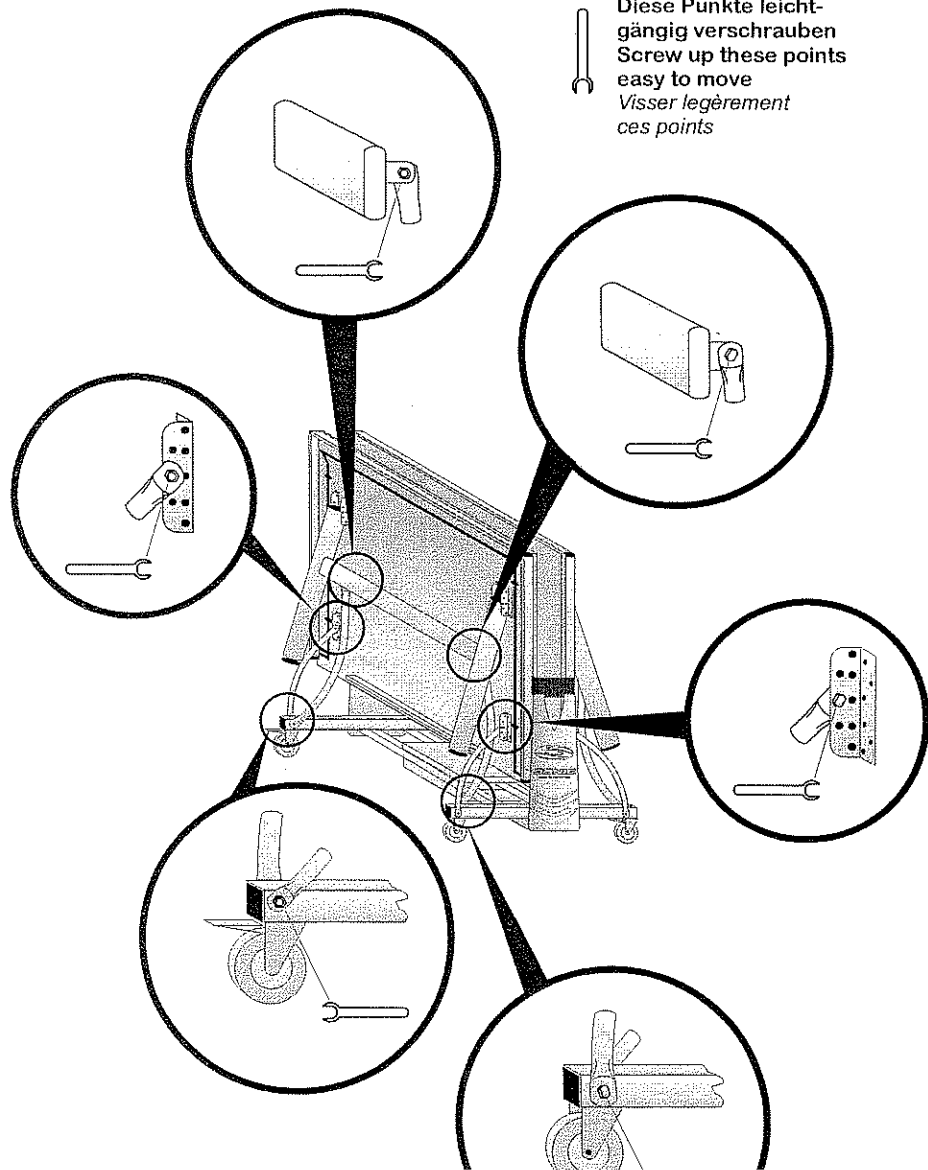




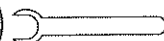
11



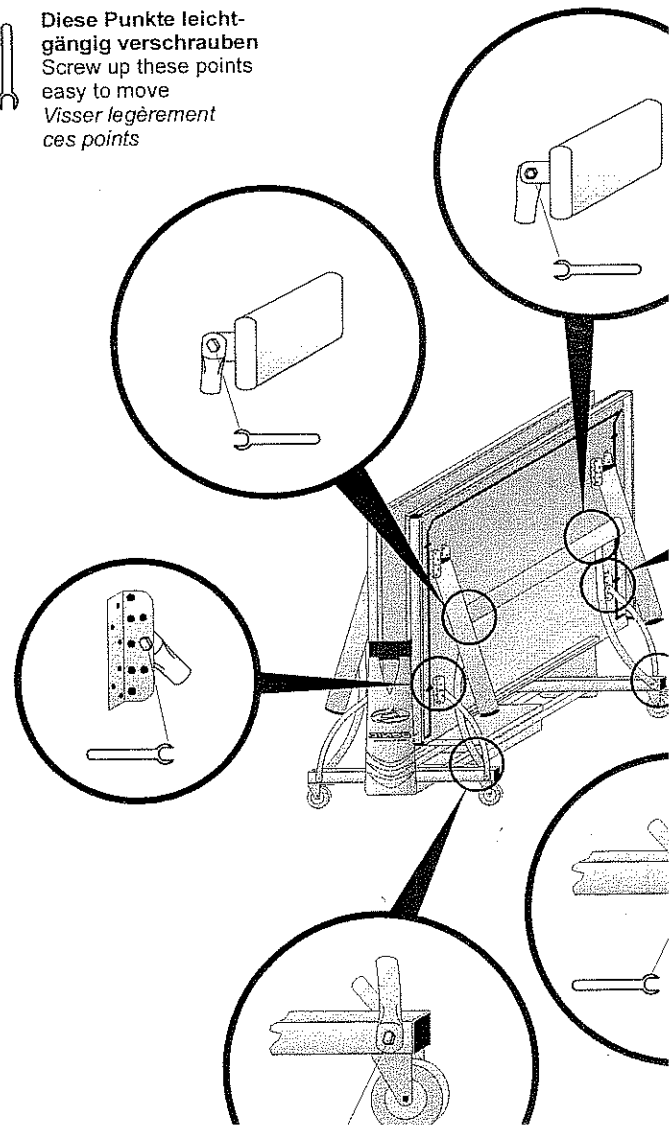
Diese Punkte leichtgängig verschrauben  
Screw up these points  
easy to move  
*Visser légèrement ces points*



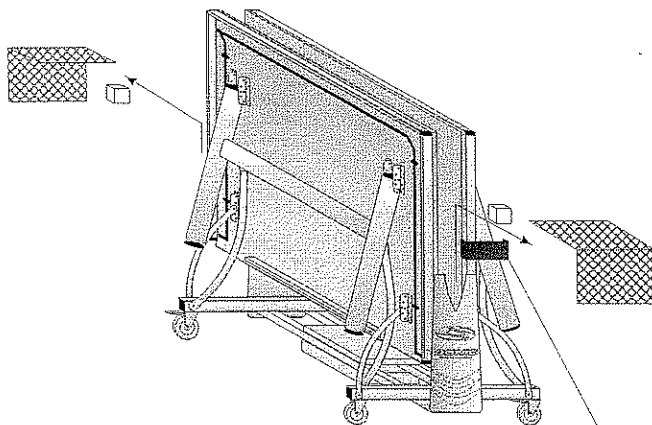
12



Diese Punkte leichtgängig verschrauben  
Screw up these points  
easy to move  
*Visser légèrement ces points*

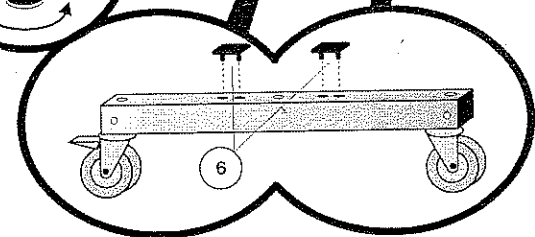
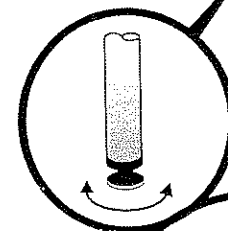
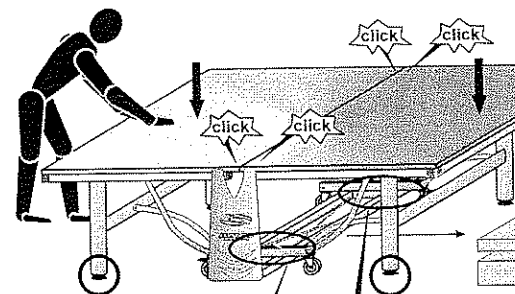
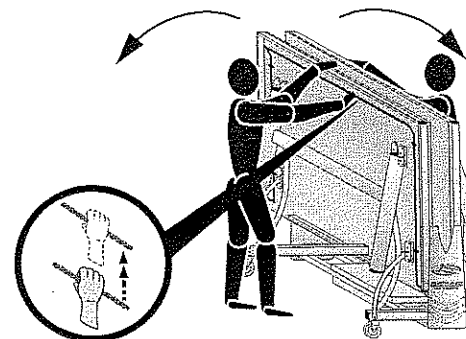


13



**Transportsicherung  
jetzt entfernen**  
Now remove the transport  
securing device  
*éloignes maintenant les  
installations de sûreté de  
transport*

14

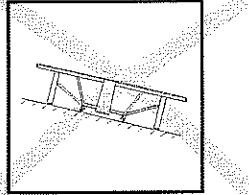
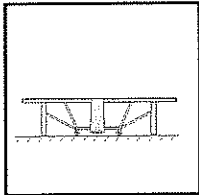
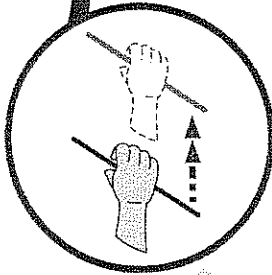
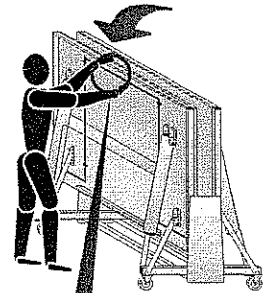


6



D GB F

**Aufstellen**  
Installation  
L'installation



D

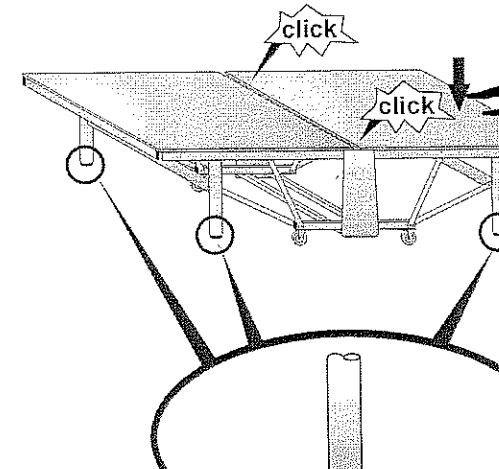
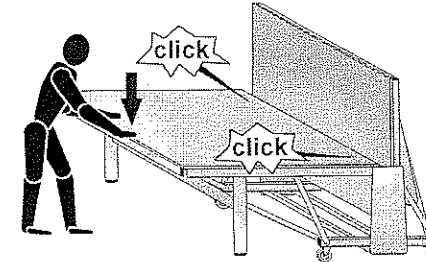
- Zum Aufklappen des Tisches sind zwei Personen erforderlich. Vor dem Aufklappen muß die Sicherheitsverriegelung gelöst werden. (siehe Bedienungshinweis am Tisch).
- Danach kann der Tisch aufgeklappt werden. Bitte achten Sie darauf, daß der Tisch auf ebener Fläche steht und genügend Platz für den Spielbetrieb vorhanden ist.

GB

- For installing the table two persons are required! Before unfolding the table the safety lock must be released. (See recommendations on the table).
- Now the table can be installed. Please take care that the table is placed on an even plain and that sufficient room for playing is available.

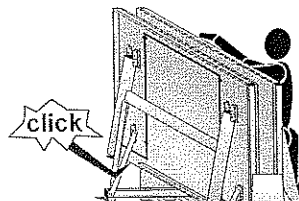
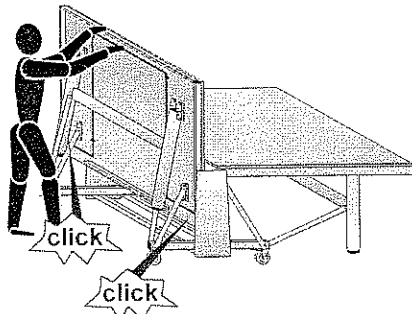
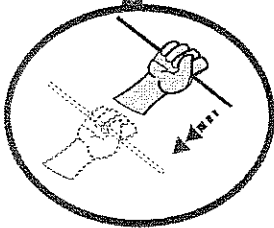
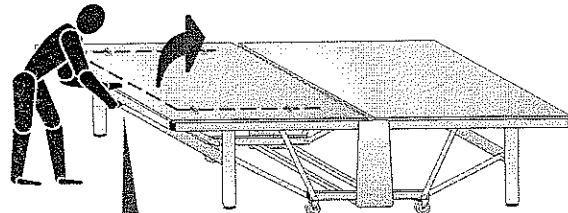
F

D

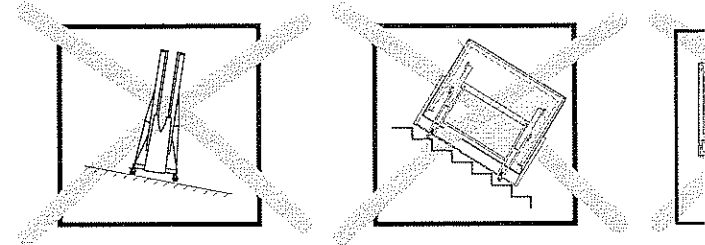
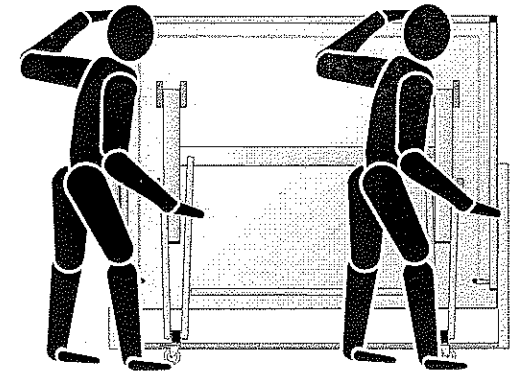


D GB F

Zusammenklappen  
Folding up  
*Le pliage*



D



D

- Zum Wegfahren des Tisches sind zwei Personen erforderlich !
- Der Tisch muß immer in Längsrichtung gefahren werden. Er darf nicht über Treppen, Schwellen oder offene Gerätekanäle gefahren werden.

GB

- To store the table two persons are required !
- The table has to be driven always along the longitudinal axis. It shall not be driven across stairs, doorsteps or open device drains.