

JOOOLA®

Aufbauanleitung / Installation instructions

Art. 11700 JOOLA CITY blau / blue

09.2021

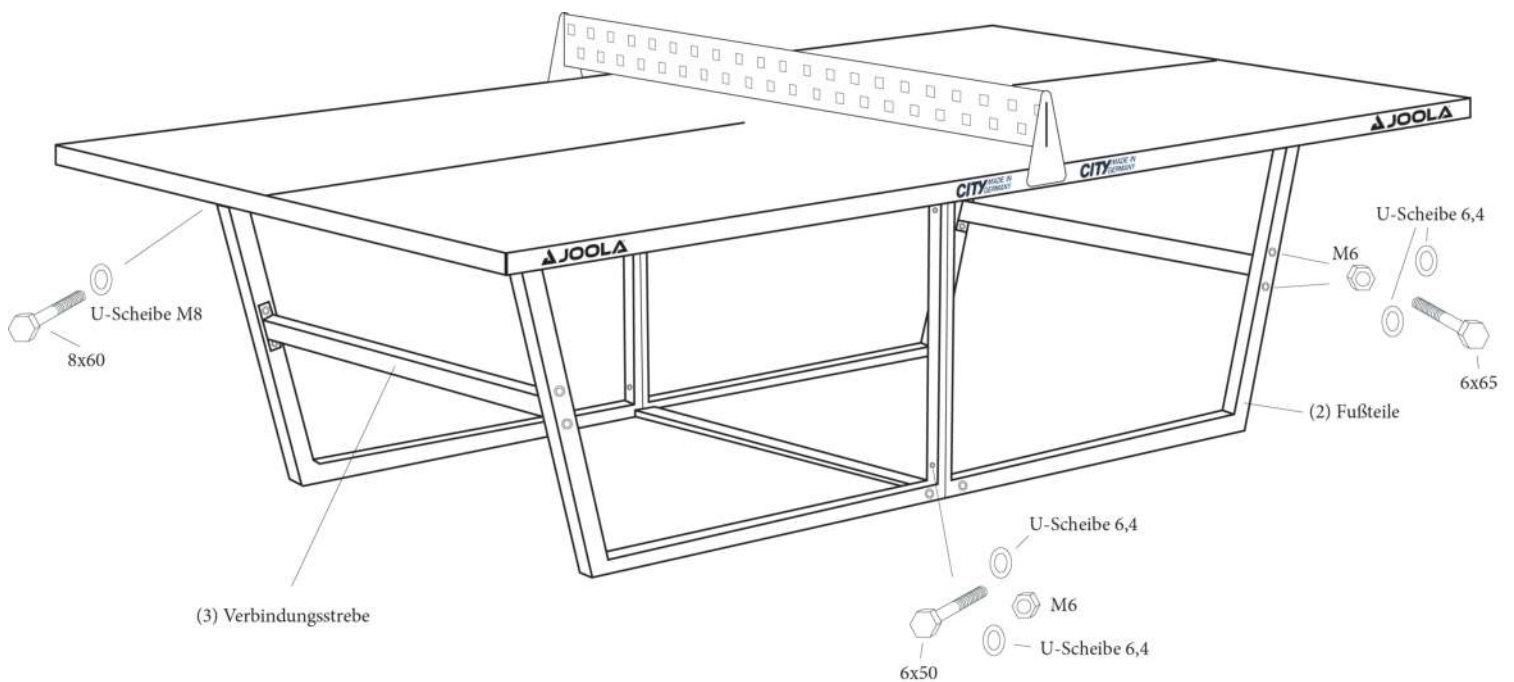


EN 14468-1



JOOLA®

CITY MADE IN GERMANY



I. Teileliste

- 1) 2 Plattenhälften aus ACRYL-Beton
- 2) 4 Fußteile, verzinkt
- 3) 3 Verbindungsstreben mit angeschweißten Laschen, verzinkt

II. Schraubenliste

- | | | | |
|----|----|--------------|-------|
| 4) | 4 | Schrauben | 6x50 |
| 5) | 12 | Schrauben | 6x65 |
| 6) | 16 | S. - Muttern | M6 |
| 7) | 8 | Schrauben | 8x60 |
| 8) | 8 | U-Scheiben | M8 |
| 9) | 32 | U-Scheiben | M6, 4 |

Verwendungszweck

- | |
|---|
| Fußteile verbinden |
| Verbindungsstäbe an Fußteil |
| dazupassende Sicherungs-Muttern |
| Verbindung des Gestells mit Plattenunterseite |
| zwischen Schraubenkopf und Fußteil |
| für alle Schrauben M6x50 und M5x65 |
| (innen und außen verwenden!) |

III. Aufbauanleitung

1) Fußteile verbinden

Je 2 Fußteile (2) an der geraden Senkrechten mit Schrauben 6x50, U-Scheibe 6,4 und Sicherungsmutter M6 verschrauben. Muttern fest anziehen.

2) Verbindungsstreben mit Fußteilen verbinden

Die Verbindungsstreben (3) werden mit Schrauben 6x65, U-Scheibe 6,4, Sicherungsmutter M6 jeweils außen und zuletzt in der Mitte mit den Fußteilen verschraubt. Die Schraubenköpfe sollten nach außen zeigen.

Bitte beachten:

Muttern noch nicht entgültig fest anziehen!

3) Platte mit Gestell verbinden

Eine Plattenhälfte auf das Gestell legen, dann so ausrichten, dass das im Gestell vorhandene Langloch sich mit der in der Plattenrückseite eingelassenen Gewindebuchse deckt. Schraube 8x60 eindrehen – Unterlagscheibe M8 nicht vergessen.

Die Schraube noch nicht entgültig fest anziehen!

Mit der zweiten Plattenhälfte gleichermaßen verfahren.

4) Ausrichten

Tisch jetzt ausrichten – nach Möglichkeit mit einer Wasserwaage – und dem Untergrund anpassen.

Erst dann die Schrauben der Verbindungsstreben und an der Plattenrückseite entgültig anziehen.

Bitte beachten:

Fußteile können zusätzlich noch auf dem Boden befestigt werden!

CITY

I. List Of Parts

- 1) 2 table halves out of acryl-concrete
- 2) 4 leg parts, galvanized
- 3) 3 connecting struts with welded-on brackets, galvanized

II. Screw List

Purpose

- | | |
|--------------------|--|
| 4) 4 screws 6x50 | Connecting the legs |
| 5) 12 screws 6x65 | Connecting strut to foot parts |
| 6) 16 nuts M6 | The matching safety nuts |
| 7) 8 screws 8x60 | Connecting the framework with the bottom of the playing surface |
| 8) 8 washers M8 | Between the head of the screw and foot part |
| 9) 32 washers M6,4 | For all screws M6x50 and M6x65 (use both on the inside and outside!!!) |

III. Assembly Instructions

- 1) Connect foot parts
Screw each foot part (2) on to the straight vertical parts with screws 6x50, washers 6,4 and nuts M6. Pull the nuts tight.
- 2) Connect the connecting struts with the foot parts
The connecting struts (3) should be screwed onto the foot parts, first screwing on the outsides and last of all the middle strut. The screw heads should be pointing outwards.

.....
Please note: Do not fully tighten the nuts.
.....

- 3) Connect the table surface with the framework
Place one half of the table onto the framework, adjusting it so that the hole in the framework matches up with the bracket on the back of the table surface. Screw in a 8x60 screw – don't forget the washer M8.

Do not fully tighten the screw! Follow the same procedure for the second table half.

- 4) Alignment
The table can now be lined up – if possible with a spirit level – also adjust the foundations where the table will stand.

Now the screws on the connecting struts and back of the table surface can be fully tightened.

.....
Please note: Foot parts can also be additionally fixed to the ground!
.....